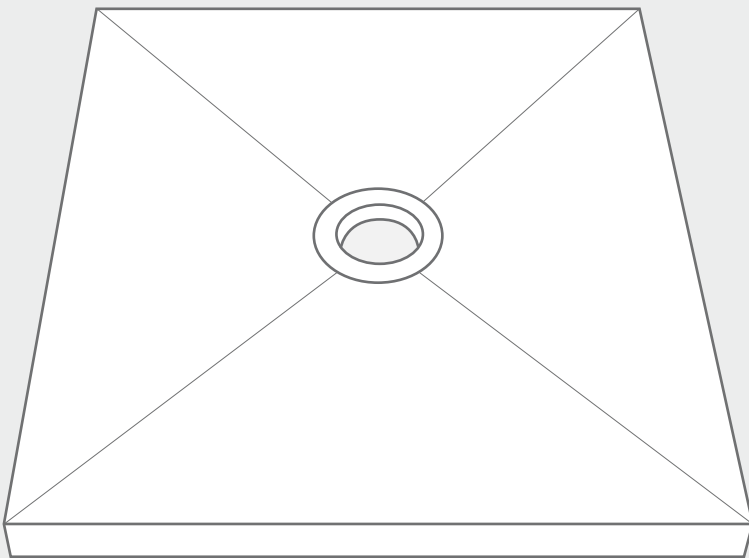


# MONTAGEANLEITUNG

## Duschelement mit Punktablauf

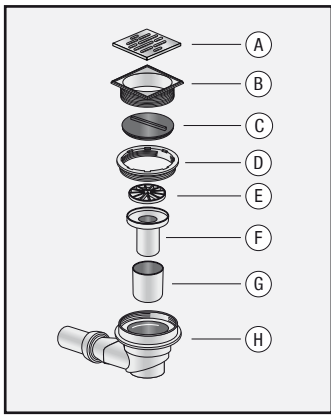


Werkzeuge:	Montagezubehör: * optional bestellbar
 Zollstock	 Dichtinnen- und Außenecken
 Tacker	 Verbundkleber
 Bleistift	 Randdämmstreifen
 Cuttermesser	 Dichtset für Wand und Boden
 Wasserwaage	 Sand-Zement Mischung (alternativ SAXOBOARD-Unterbauelement)
 Zahnkelle 8mm	
 Wasserbehälter	

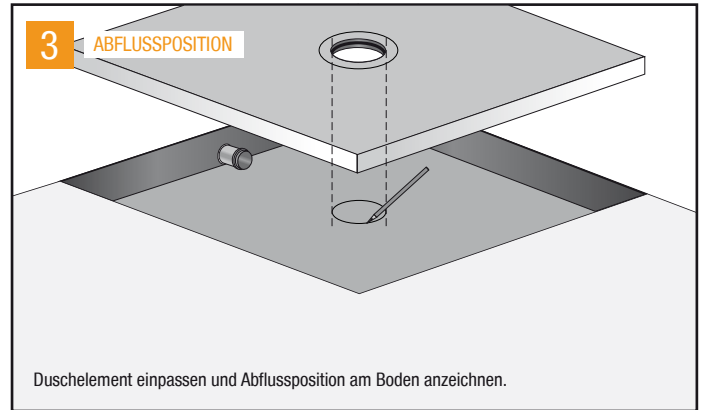
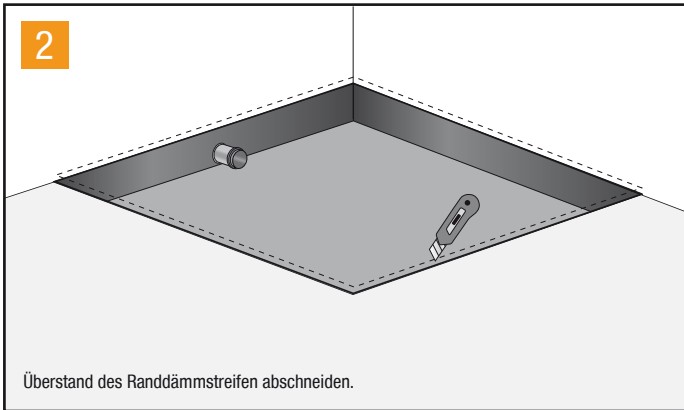
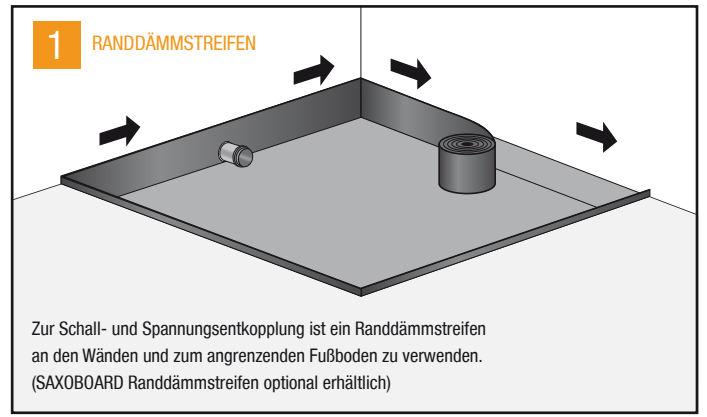
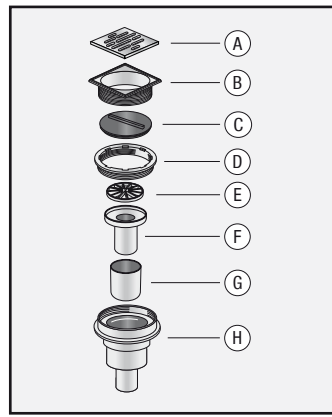
Gern beantworten wir Ihre Fragen unter: **03522 / 52 84 90**  
(Mo bis Fr 8 - 20 Uhr / Sa, So, Feiertage 10 - 20 Uhr)

oder erfahren Sie mehr im Montagevideo unter:  
[www.saxoboard.net/details-montage/video.html](http://www.saxoboard.net/details-montage/video.html)

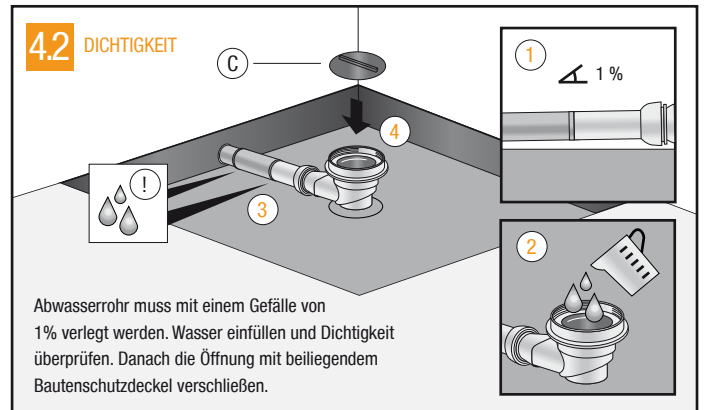
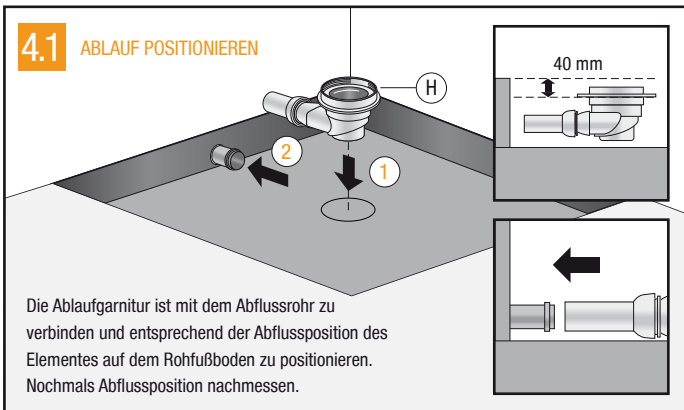
## Waagerechter Ablauf:



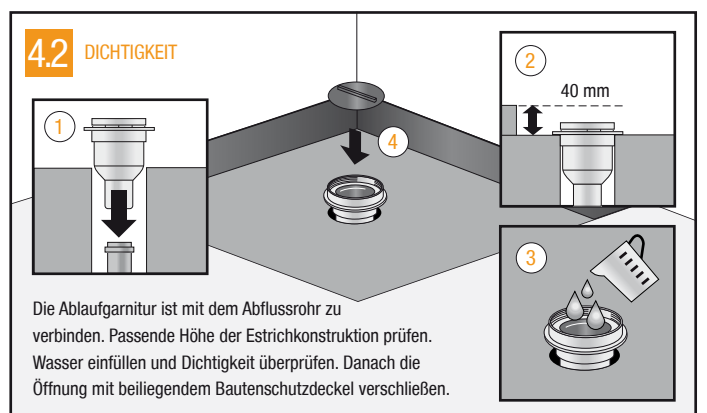
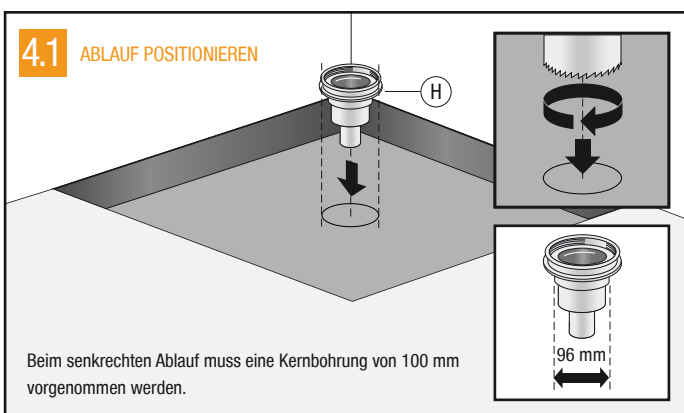
## Senkrechter Ablauf:



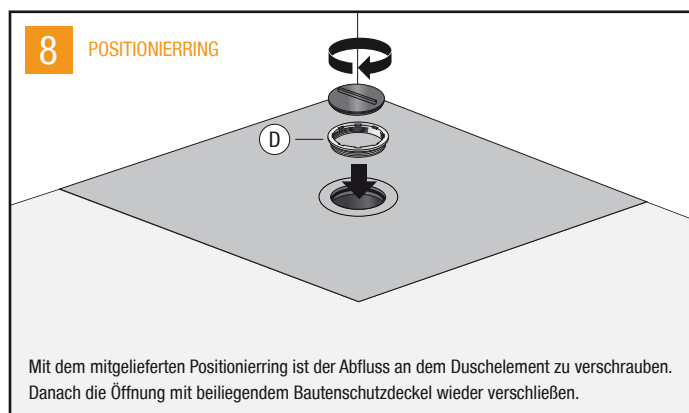
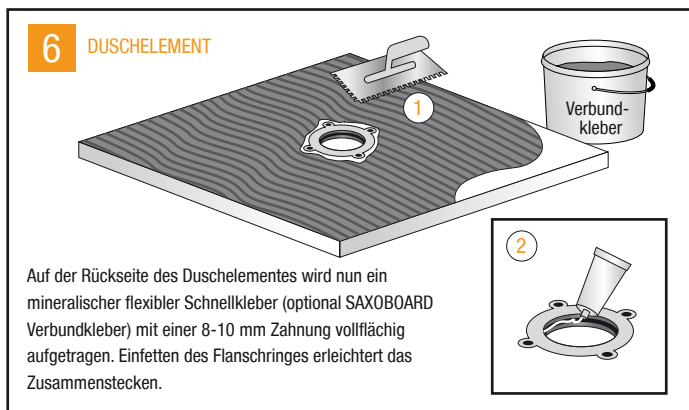
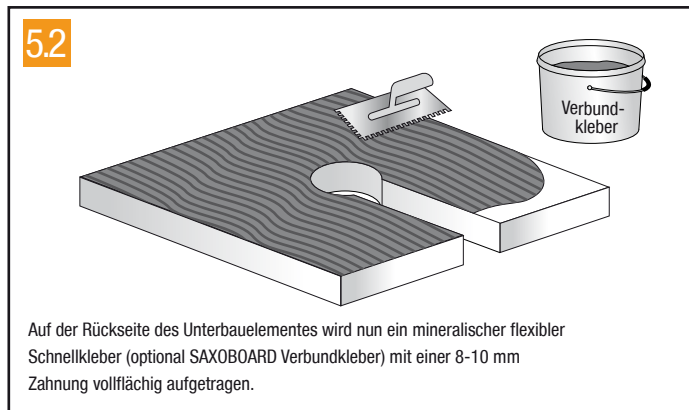
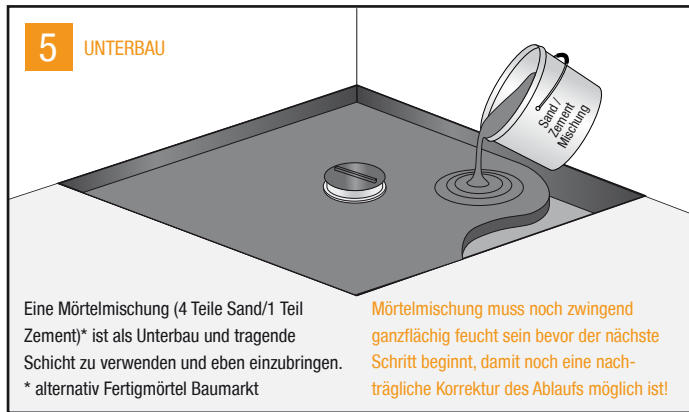
## Einbau waagerechter Ablauf:



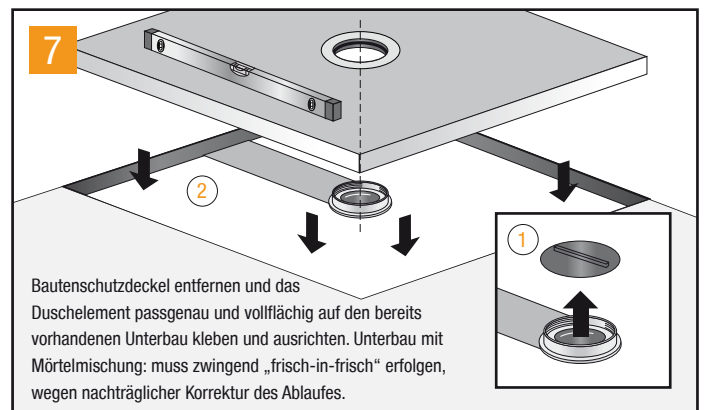
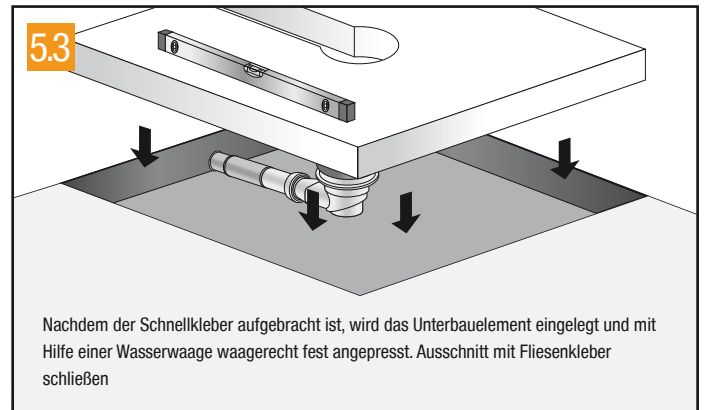
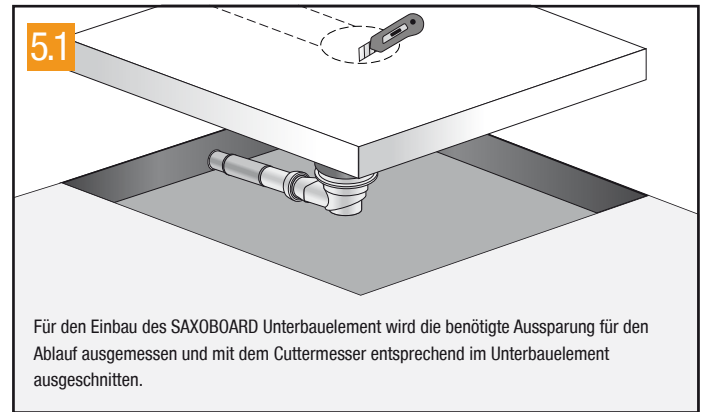
## Einbau senkrechter Ablauf:



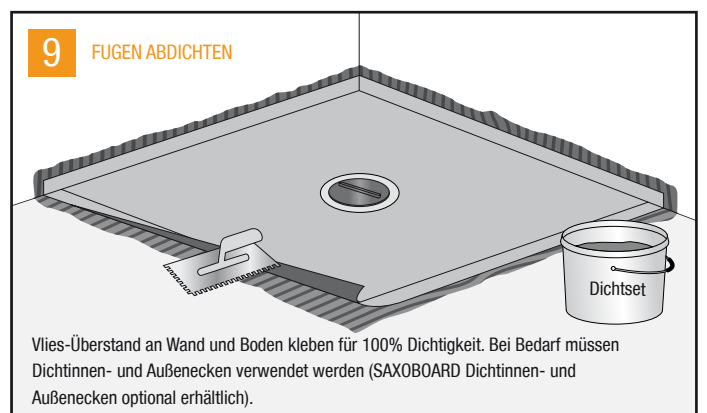
## Unterbau: Mörtelmischung



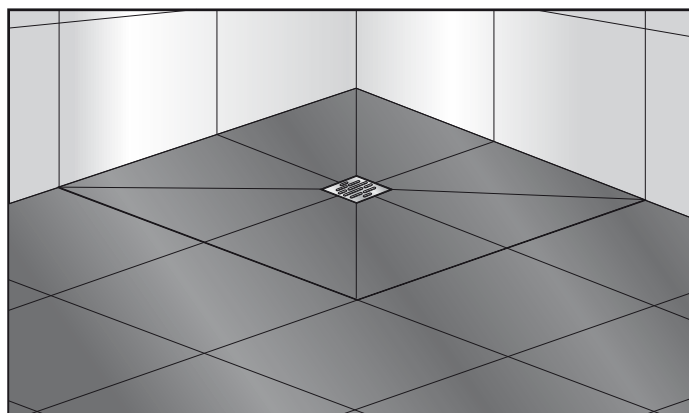
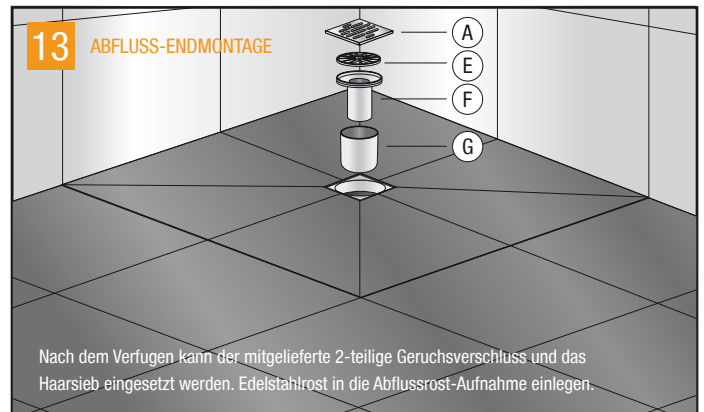
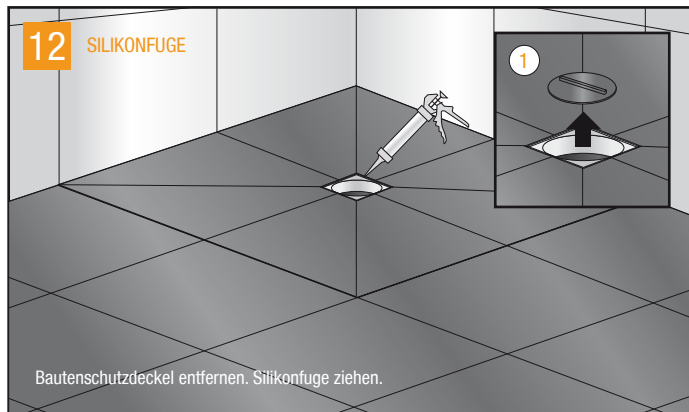
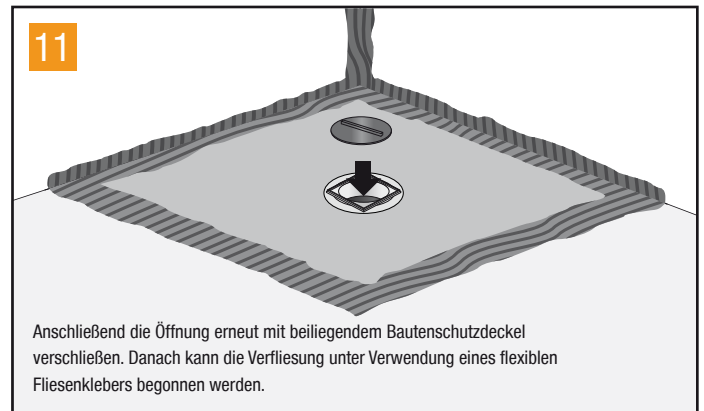
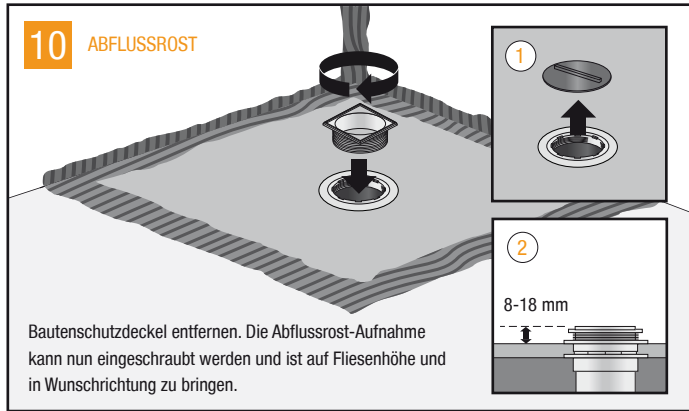
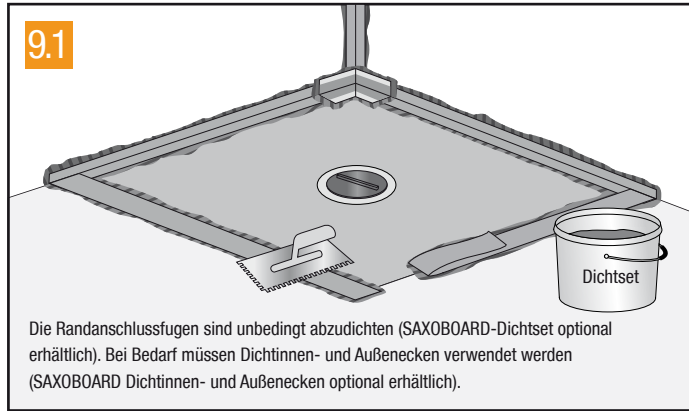
## Alternativ Unterbau: SAXOBOARD-Unterbauelement



## Einbau mit Dichtvlies Randüberstand:



**Alternativ:** Einbau ohne Dichtvlies Randüberstand:



Disclaimer: Sämtliche Inhalte dieser Drucksache sind Eigentum der Firma SAXOBOARD® Wellness & Duschsysteme GmbH. Die Verwendung der Inhalte darf nur mit unserer ausdrücklichen schriftlichen Genehmigung erfolgen.