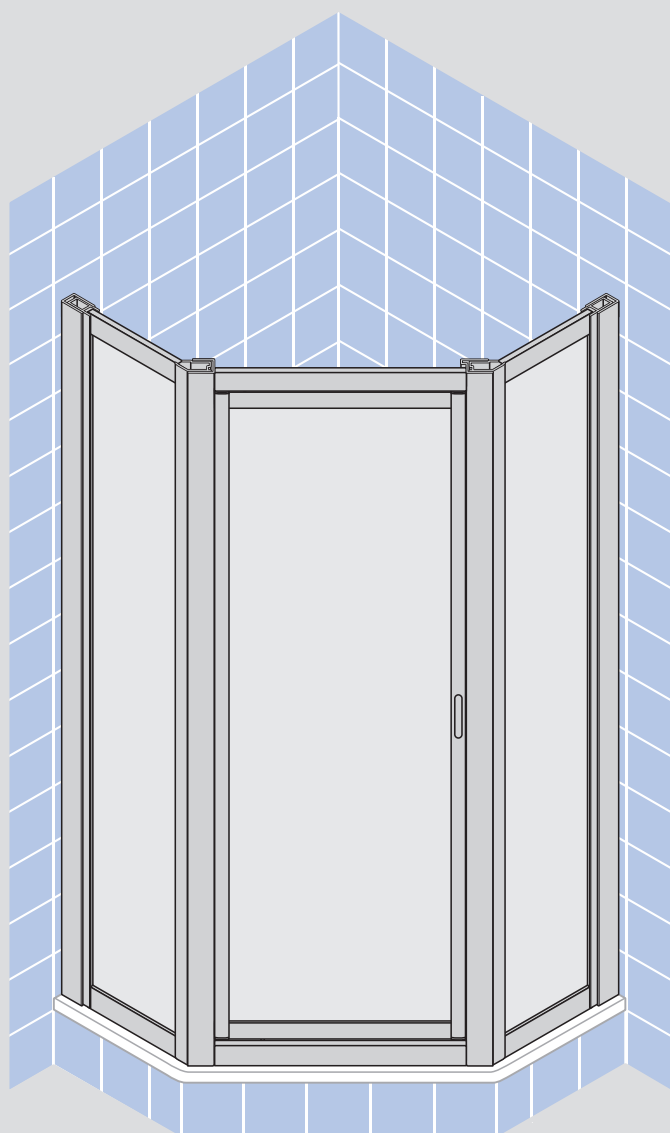
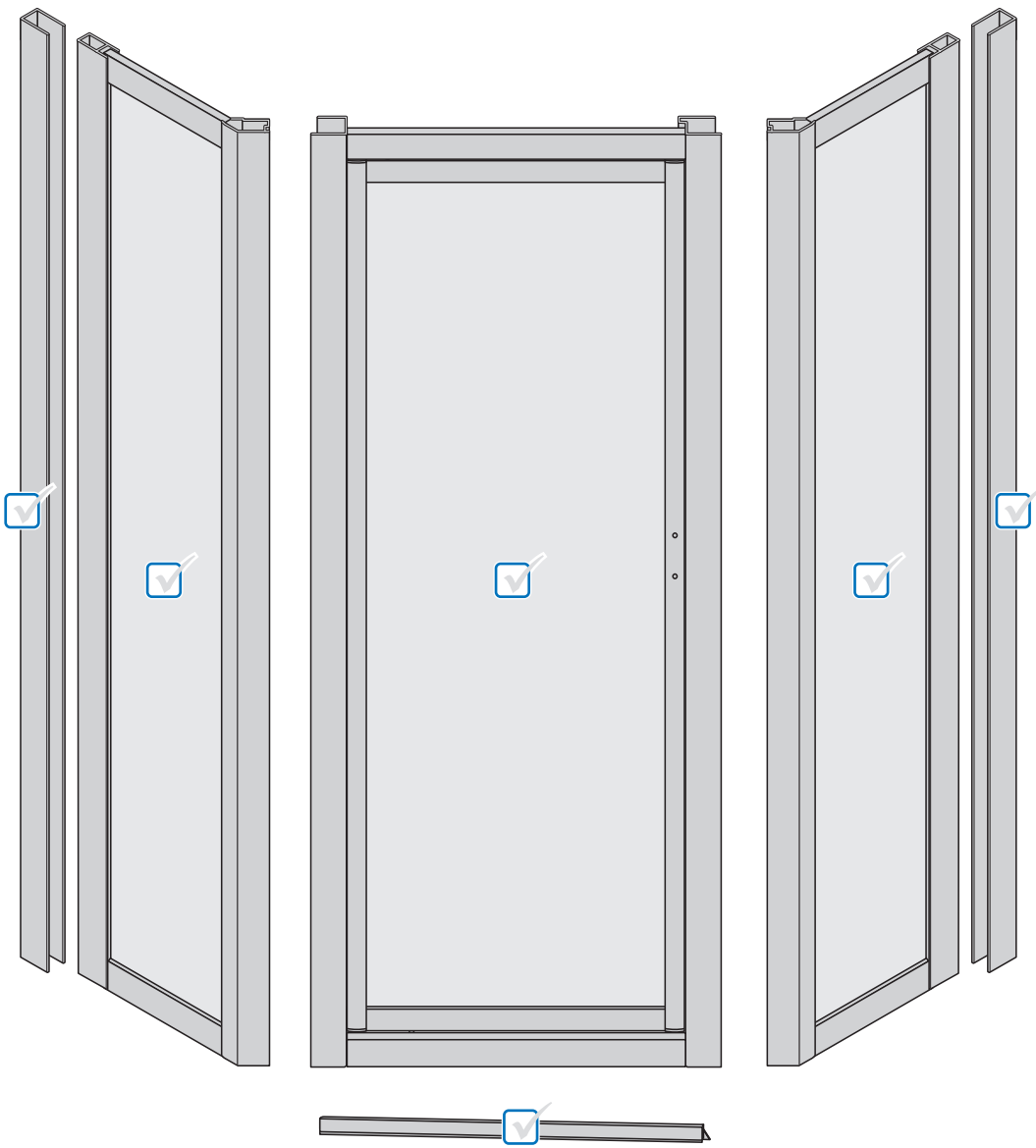


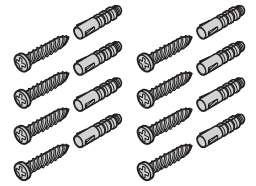
5E DT 0715



D	Montageanleitung
GB	Installation instructions
F	Instructions de montage
I	Istruzioni di montaggio
E	Instrucciones de montaje
NL	Montagehandleiding
GR	Οδηγία συναρμολόγησης
RUS	Инструкция по монтажу
DK	Montagevejledning
CZ	Návod k instalaci
PL	Instrukcja montażu
S	Monteringsanvisning
P	Instrução de montagem
H	Szerelési utasítás



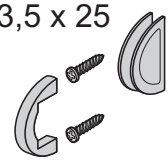
4,2 x 38



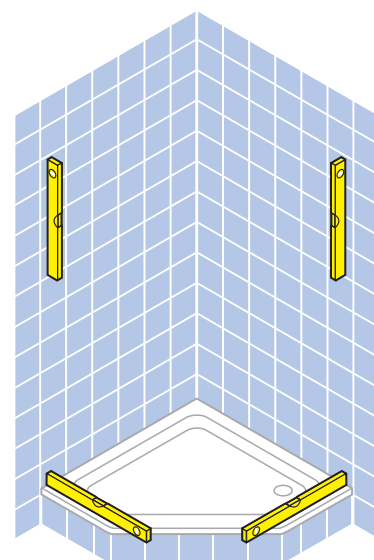
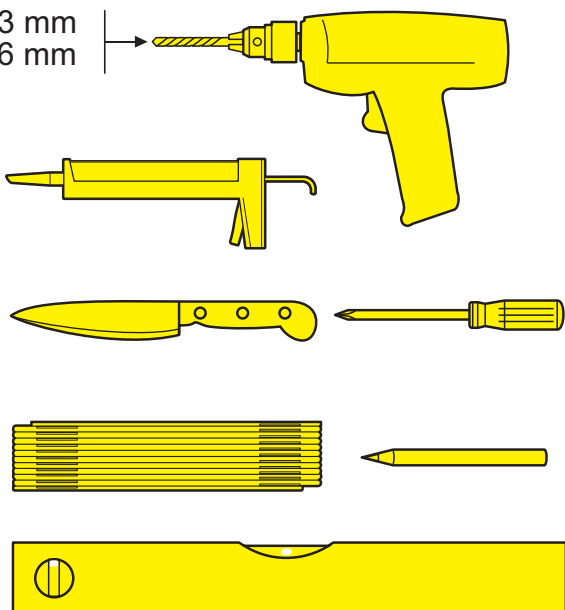
3,9 x 9,5



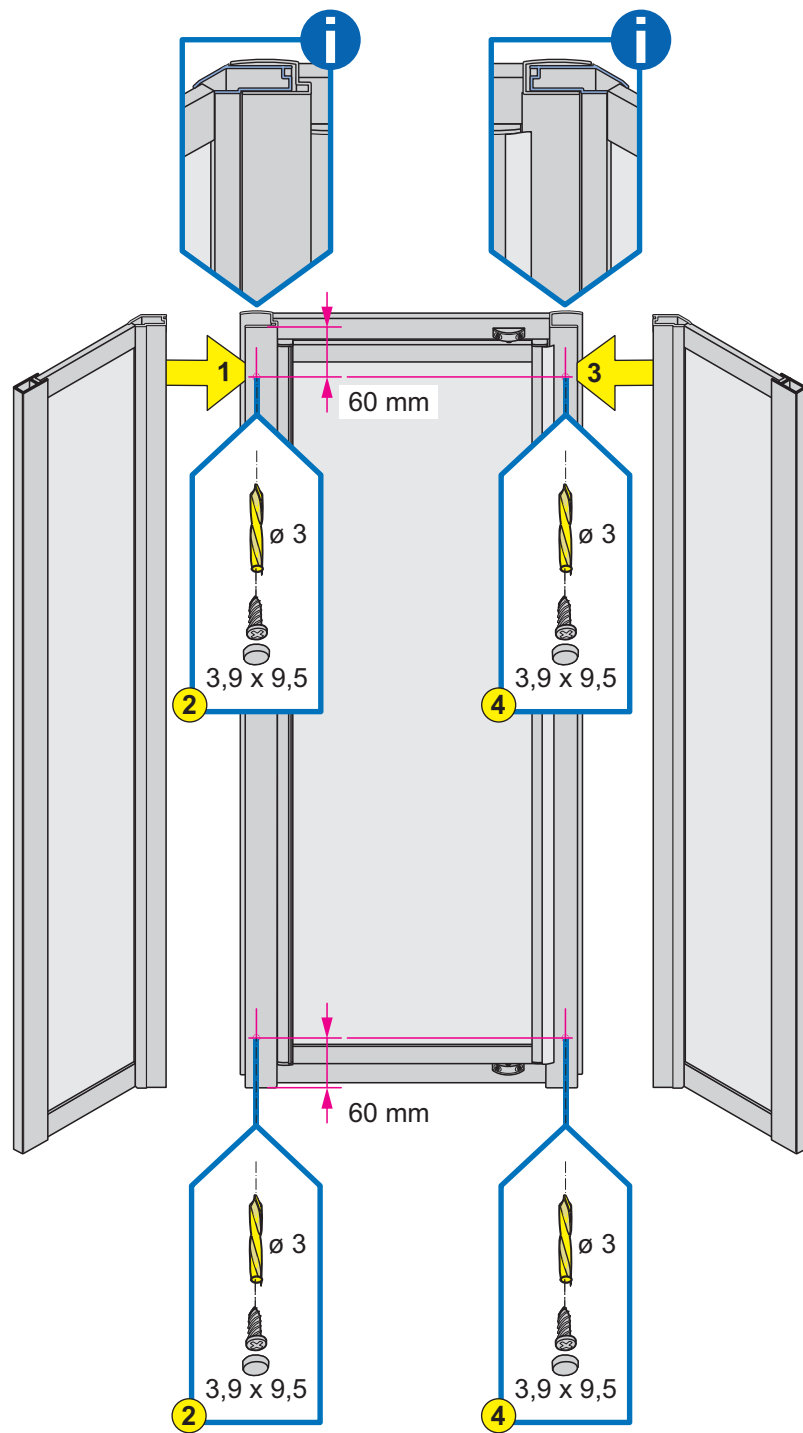
3,5 x 25



∅ 3 mm
∅ 6 mm



1



2

